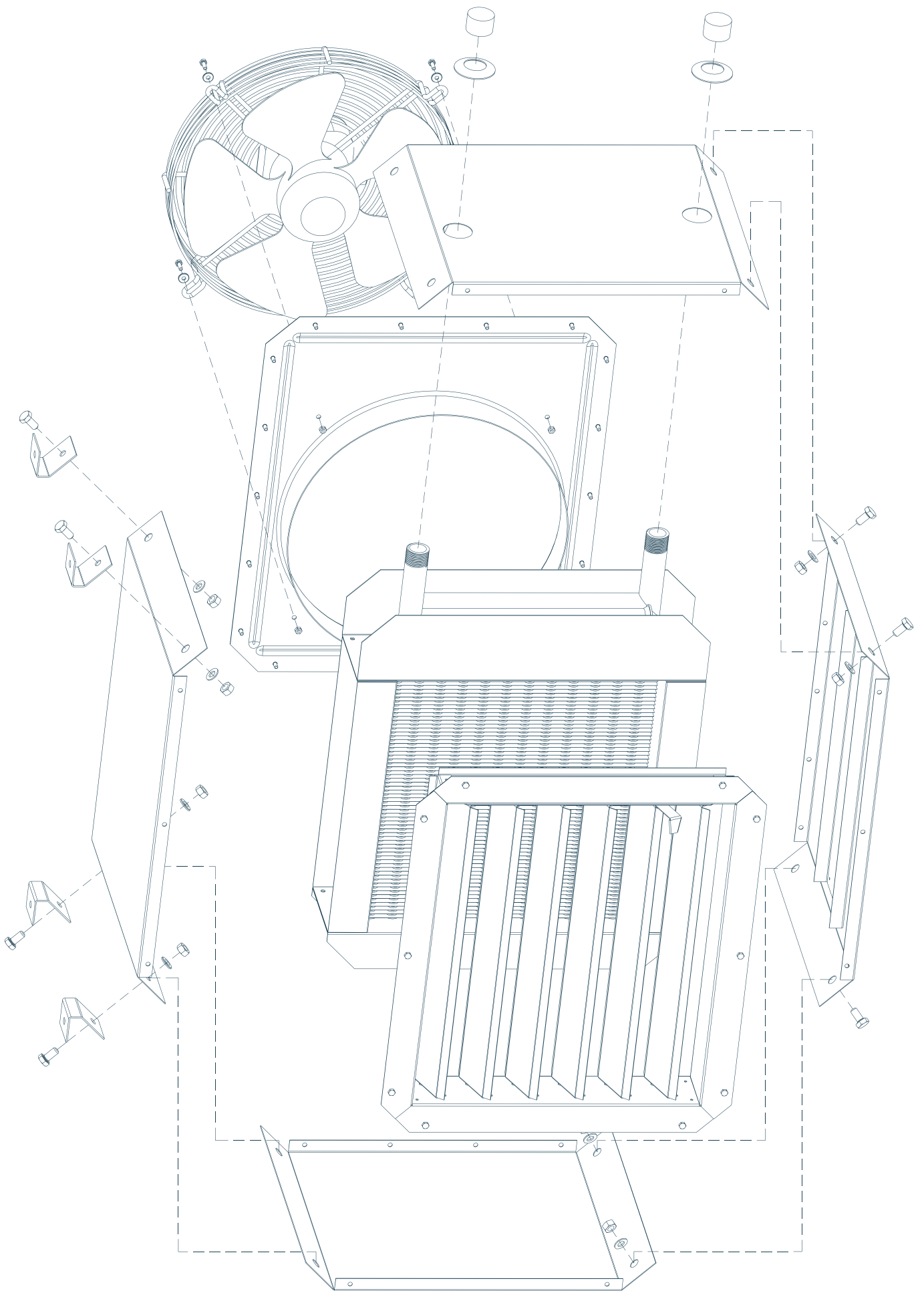


TOPIZ

KALORIFERI



PROIZVODNJA TOPLOTNIH IZMENJIVAČA



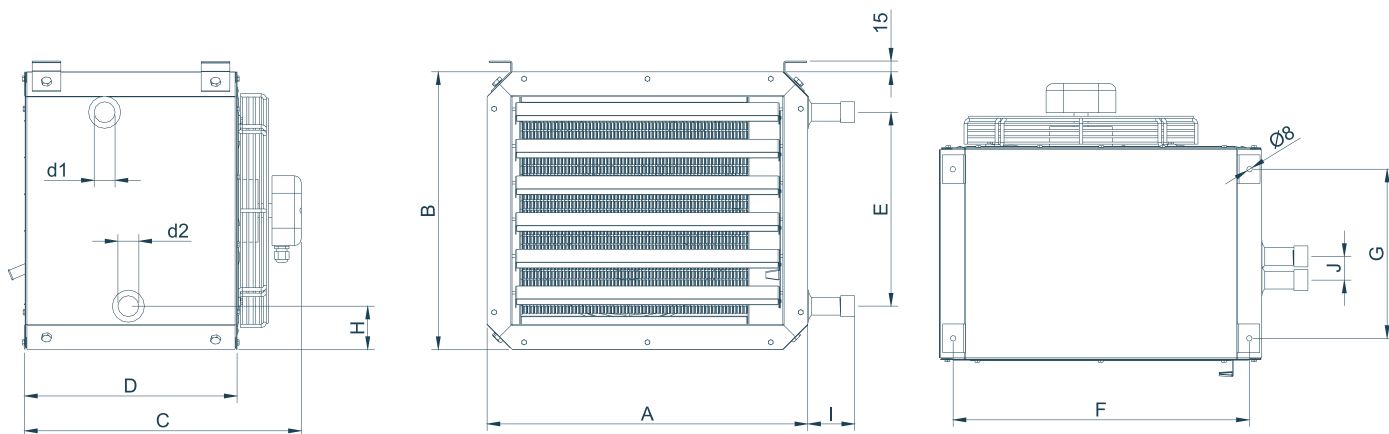
OZNAČAVANJE TOPLOVODNIH KALORIFERA



PRIMER OZNAČAVANJA - TOP KFW 18.2

TOP	KF	W	18	2	G(H)
Oznaka proizvođača	Vrsta proizvoda	Grejni medijum - voda	Oznaka veličine	Broj redova	Izvedba - grejanje ili hlađenje

DIMENZIJE TOPLOVODNIH KALORIFERA



MODEL	A	B	C	D	E	F	G	H	I	J	d1	d2
TOP KFW - 18.2	450	400	405	305	283	415	245	59	70	45	3/4"	3/4"
TOP KFW - 18.3	450	400	405	305	283	415	245	59	70	45	3/4"	3/4"
TOP KFW - 27.2	550	500	415	305	376	515	245	62	70	45	1"	1"
TOP KFW - 27.3	550	500	415	305	376	515	245	62	70	45	1"	1"
TOP KFW - 39.2	650	600	425	305	468	615	245	66	70	55	5/4"	5/4"
TOP KFW - 39.3	650	600	425	305	468	615	245	66	70	55	5/4"	5/4"
TOP KFW - 52.2	750	700	495	375	562	715	315	69	70	55	6/4"	6/4"
TOP KFW - 52.3	750	700	495	375	562	715	315	69	70	55	6/4"	6/4"
TOP KFW - 68.2	850	800	505	375	659	815	315	69	70	55	6/4"	6/4"
TOP KFW - 68.3	850	800	505	375	659	815	315	69	70	55	6/4"	6/4"

TEHNIČKI PODACI VELIČINE 18

MODEL		TOP KFW - 18.2 GH				TOP KFW - 18.3 GH				TOP KFW - 18.4 GH				
Protok vazduha		1200m ³ /h				900m ³ /h				850m ³ /h				
Režim vode	Tul. [°C]	Q [kW]	Tiz [°C]	Δp [kPa]	q _w [m ³ /h]	Q [kW]	Tiz [°C]	Δp [kPa]	q _w [m ³ /h]	Q [kW]	Tiz [°C]	Δp [kPa]	q _w [m ³ /h]	
HLAĐENJE	7/12°C	25(50%)	1,32	21,7	0,69	0,22	2,23	17,6	2,06	0,38	2,27	17,1	1,19	0,38
		27(47%)	1,91	22,3	1,21	0,32	2,65	18,2	2,74	0,45	2,81	17,1	1,66	0,47
		32(39%)	2,91	24,6	2,4	0,49	3,65	19,7	4,7	0,61	3,98	17,8	2,89	0,67
		35(33%)	3,47	26,1	3,21	0,58	4,21	20,7	6,01	0,71	4,64	18,3	3,7	0,78
	12/17°C	25(50%)	/	/	/	/	1,08	21,4	0,63	0,18	/	/	/	/
		27(47%)	/	/	/	/	1,68	21,4	1,27	0,28	/	/	/	/
		32(39%)	2,08	26,7	1,37	0,35	2,73	22,8	2,83	0,46	2,96	21,5	1,77	0,5
		35(33%)	2,60	28,2	2,04	0,45	3,32	23,7	3,92	0,56	3,63	21,9	2,45	0,61

MODEL		TOP KFW - 18.2 GH				TOP KFW - 18.3 GH				TOP KFW - 18.4 GH				
Protok vazduha		1200m ³ /h				900m ³ /h				850m ³ /h				
Režim vode	Tul. [°C]	Q [kW]	Tiz [°C]	Δp [kPa]	q _w [m ³ /h]	Q [kW]	Tiz [°C]	Δp [kPa]	q _w [m ³ /h]	Q [kW]	Tiz [°C]	Δp [kPa]	q _w [m ³ /h]	
GREJANJE	45/40°C	-15	9,38	8,3	16,98	1,63	10,47	19,7	28,16	1,82	11,72	26,2	17,06	2,04
		-10	8,52	11,2	14,3	1,48	9,5	21,5	23,77	1,65	10,66	27,4	14,47	1,85
		-5	7,65	14	11,84	1,33	8,56	23,4	19,72	1,49	9,6	28,7	12,08	1,67
		0	6,78	16,9	9,58	1,18	7,62	25,3	16,2	1,32	8,55	30	9,88	1,49
		5	5,91	19,7	7,55	1,03	6,67	27,1	12,68	1,16	7,49	31,3	7,88	1,3
		10	5,04	22,5	5,74	0,88	5,73	29	9,7	1	6,43	32,6	6,1	1,12
		15	4,17	25,4	4,16	0,73	4,78	30,9	7,08	0,83	5,37	33,8	4,51	0,93
		20	3,3	28,2	2,81	0,57	3,83	32,7	4,83	0,67	4,3	35,1	3,14	0,75
	55/45°C	-15	10,17	10,13	5,76	0,89	11,52	23,2	9,65	1	12,93	30,4	6,08	1,13
		-10	9,3	13,1	4,95	0,81	10,58	25,1	8,31	0,92	11,88	31,7	5,28	1,04
		-5	8,43	16	4,19	0,74	9,63	26,9	7,06	0,84	10,82	33	4,52	0,94
		0	7,56	18,8	3,49	0,66	8,68	28,8	5,9	0,76	9,75	34,3	3,81	0,85
		5	6,69	21,6	2,84	0,58	7,74	30,7	4,84	0,67	8,68	35,5	3,15	0,76
		10	5,81	24,5	2,26	0,51	6,79	32,5	3,87	0,59	7,61	36,7	2,55	0,66
		15	4,94	27,3	1,73	0,43	5,84	34,4	3	0,51	6,54	38	2	0,57
		20	4,05	30,1	1,26	0,35	4,88	36,2	2,22	0,43	5,45	39,1	1,51	0,48
	70/50°C	-15	10,97	12,3	2,02	0,48	12,77	27,4	3,43	0,56	14,34	35,4	2,29	0,63
		-10	10,09	15,1	1,76	0,44	11,87	29,2	3,01	0,52	13,27	36,6	2,02	0,58
		-5	9,21	17,9	1,52	0,4	10,87	31	2,62	0,48	12,19	37,8	1,77	0,53
		0	8,33	20,7	1,30	0,36	9,91	32,9	2,24	0,43	11,11	39,0	1,53	0,49
5		7,44	23,5	1,09	0,33	8,95	34,7	1,89	0,39	10,02	40,2	1,31	0,44	
10		6,55	26,3	0,89	0,29	7,98	36,5	1,57	0,35	8,92	41,3	1,10	0,39	
15		5,64	29,0	0,71	0,25	7,01	39,3	1,27	0,31	7,82	42,5	0,90	0,34	
20		4,72	31,7	0,54	0,21	6,02	40	1	0,26	6,69	43,5	0,71	0,29	
80/60°C	-15	12,88	17,1	2,60	0,57	14,78	34,0	4,34	0,65	16,63	43,4	2,87	0,73	
	-10	12,01	19,9	2,31	0,53	13,83	35,9	3,87	0,61	15,57	44,7	2,58	0,68	
	-5	11,14	22,7	2,05	0,49	12,88	37,7	3,43	0,57	14,5	45,9	2,3	0,64	
	0	10,26	25,5	1,79	0,45	11,94	39,6	3,02	0,52	13,42	47,2	2,04	0,59	
	5	9,38	28,3	1,55	0,41	10,99	41,5	2,63	0,48	12,35	48,4	1,79	0,54	
	10	8,51	31,2	1,33	0,37	10,03	43,3	2,26	0,44	11,27	49,4	1,55	0,50	
	15	7,62	34,0	1,12	0,33	9,07	45,1	1,91	0,40	10,08	50,8	1,33	0,45	
	20	6,73	36,8	0,92	0,3	8,11	46,9	1,59	0,36	9,09	51,9	1,12	0,4	
90/70°C	-15	14,77	21,7	3,22	0,65	16,78	40,7	5,31	0,74	18,88	51,3	3,48	0,83	
	-10	13,91	24,6	2,91	0,61	15,83	42,4	4,81	0,70	17,83	52,6	3,17	0,79	
	-5	13,03	27,4	2,62	0,57	14,88	44,4	4,33	0,66	16,76	53,9	2,87	0,74	
	0	12,16	30,2	2,33	0,54	13,94	46,2	3,87	0,62	15,70	55,1	2,58	0,69	
	5	11,28	33,1	2,07	0,5	12,99	48,1	3,43	0,57	14,63	56,4	2,31	0,65	
	10	10,41	35,9	1,81	0,46	12,05	50,0	3,02	0,53	13,56	57,6	2,05	0,60	
	15	9,54	38,7	1,57	0,42	11,09	51,8	2,63	0,49	12,48	58,8	1,80	0,55	
	20	8,66	41,5	1,35	0,38	10,14	53,6	2,27	0,45	11,41	60,1	1,56	0,5	

Dimenzije: 450 mm x 400 mm x 300 mm

Q [kW]	Toplotna moć kalorifera
Tul. [°C]	Ulazna temperatura vazduha
Tiz. [°C]	Izlazna temperatura vazduha
q _w [m ³ /h]	Protok vode kroz kalorifer
Δp [kPa]	Pad pritiska na strani vode

TEHNIČKI PODACI VELIČINE 27

MODEL		TOP KFW - 27.2 GH				TOP KFW - 27.3 GH				TOP KFW - 27.4 GH				
Protok vazduha		1850m ³ /h				1600m ³ /h				1450m ³ /h				
Režim vode	Tul. [°C]	Q [kW]	Tiz [°C]	Δp [kPa]	q _w [m ³ /h]	Q [kW]	Tiz [°C]	Δp [kPa]	q _w [m ³ /h]	Q [kW]	Tiz [°C]	Δp [kPa]	q _w [m ³ /h]	
HLAĐENJE	7/12°C	25(50%)	3,07	20	2,18	0,52	3,81	17,9	2,1	0,64	4,25	16,3	1,9	0,72
		27(47%)	3,69	21	2,94	0,62	4,55	18,5	2,78	0,77	5,07	16,6	2,5	0,85
		32(39%)	5,18	23,5	5,15	0,87	6,31	20,1	4,69	1,06	6,99	17,4	4,12	1,17
		35(33%)	6,05	25	6,66	1,01	7,36	21	6,01	1,23	8,09	17,9	5,22	1,36
	12/17°C	25(50%)	1,37	22,8	0,6	0,23	/	/	/	/	/	/	/	/
		27(47%)	2,29	23,3	1,33	0,39	2,85	21,7	1,31	0,48	3,17	20,5	1,2	0,53
		32(39%)	3,85	25,7	3,07	0,65	4,73	23	2,89	0,8	5,26	21	2,6	0,89
		35(33%)	4,74	27,2	4,32	0,79	5,78	24	3,96	0,97	6,39	21,5	3,52	1,07

MODEL		TOP KFW - 27.2 GH				TOP KFW - 27.3 GH				TOP KFW - 27.4 GH				
Protok vazduha		1850m ³ /h				1600m ³ /h				1450m ³ /h				
Režim vode	Tul. [°C]	Q [kW]	Tiz [°C]	Δp [kPa]	q _w [m ³ /h]	Q [kW]	Tiz [°C]	Δp [kPa]	q _w [m ³ /h]	Q [kW]	Tiz [°C]	Δp [kPa]	q _w [m ³ /h]	
GREJANJE	45/40°C	-15	15,25	9,6	31,74	2,65	18,3	19,1	27,28	3,18	20,07	26,3	22,86	3,49
		-10	13,86	12,4	26,79	2,41	16,65	21,1	23,11	2,89	18,27	27,6	19,44	3,18
		-5	12,47	15,1	22,21	2,17	14,99	23	19,26	2,61	16,47	28,9	16,27	2,86
		0	11,08	17,9	18,03	1,93	13,34	24,9	15,73	2,32	14,67	30,2	13,36	2,55
		5	9,69	20,6	14,26	1,69	11,68	26,8	12,52	2,03	12,86	31,5	10,71	2,24
		10	8,3	23,4	10,89	1,44	10,03	28,7	9,65	1,74	11,06	32,8	8,32	1,92
	55/45°C	15	6,91	26,2	7,93	1,2	8,37	30,6	7,11	1,45	9,25	34,1	6,21	1,61
		20	5,52	28,9	5,4	0,96	6,7	32,5	4,92	1,17	7,44	35,3	4,36	1,29
		-15	16,71	12	10,85	1,46	20,17	22,6	9,61	1,76	22,24	30,8	8,3	1,94
		-10	15,32	14,7	9,34	1,34	18,52	24,5	8,31	1,61	20,44	32,1	7,21	1,78
		-5	13,93	17,5	7,92	1,21	16,85	26,4	7,09	1,47	18,63	33,4	6,2	1,62
		0	12,54	20,2	6,61	1,09	15,19	28,4	5,97	1,32	16,82	34,6	5,25	1,47
	70/50°C	5	11,15	23	5,41	0,97	13,53	30,3	4,93	1,18	15,01	35,9	4,37	1,31
		10	9,75	25,7	4,32	0,85	11,88	32,2	3,98	1,04	13,19	37,2	3,56	1,15
		15	8,36	28,5	3,33	0,73	10,21	34	3,11	0,89	11,36	38,4	2,81	0,99
		20	6,95	31,2	2,46	0,61	8,53	35,9	2,33	0,74	9,52	39,6	2,14	0,83
		-15	18,35	14,6	3,83	0,8	22,35	26,7	3,55	0,59	24,83	36,1	3,19	1,09
		-10	16,96	17,4	3,36	0,74	20,68	28,6	3,13	0,91	23	37,4	2,83	1,01
	80/60°C	-5	15,56	20,1	2,91	0,68	19,01	30,5	2,73	0,83	21,17	38,6	2,49	0,93
		0	14,15	22,8	2,49	0,62	17,33	32,3	2,36	0,76	19,33	39,8	2,17	0,85
5		12,75	25,6	2,1	0,56	15,64	34,2	2,01	0,68	17,48	41	1,86	0,77	
10		11,34	28,3	1,74	0,5	13,95	36,0	1,68	0,61	15,62	42,2	1,57	0,68	
15		9,91	31,0	1,40	0,43	12,24	37,8	1,37	0,54	13,74	43,3	1,3	0,6	
20		8,48	33,7	1,09	0,37	10,51	39,6	1,09	0,46	11,85	44,4	1,05	0,52	
90/70°C	-15	21,34	19,4	4,86	0,94	25,88	33,3	4,44	1,14	28,7	44,1	3,96	1,26	
	-10	19,95	22,2	4,34	0,88	24,22	35,2	3,98	1,06	26,88	45,4	3,57	1,18	
	-5	18,56	24,9	3,84	0,82	22,57	37,1	3,55	0,99	25,06	46,6	3,2	1,1	
	0	17,15	27,7	3,37	0,75	20,91	39,0	3,14	0,92	23,24	47,8	2,84	1,02	
	5	15,76	30,4	2,93	0,69	19,23	40,9	2,75	0,85	21,41	49,1	2,5	0,94	
	10	14,36	33,2	2,51	0,63	17,56	42,8	2,38	0,77	19,57	50,3	2,18	0,86	
	15	12,95	35,9	2,12	0,57	15,87	44,6	2,03	0,70	17,73	51,5	1,88	0,78	
	20	11,54	38,6	1,76	0,51	14,18	46,5	1,7	0,62	15,88	52,7	1,59	0,7	
	-15	24,30	24,2	5,97	1,07	29,39	39,8	5,4	1,3	32,51	51,9	4,78	1,43	
	-10	22,90	27,0	5,4	1,01	27,73	41,8	4,91	1,22	30,7	53,2	4,36	1,35	
	-5	21,51	29,7	4,86	0,95	26,08	43,7	4,44	1,15	28,89	54,5	3,96	1,28	
	0	20,12	32,5	4,34	0,89	24,41	45,5	3,98	1,08	27,08	55,8	3,57	1,19	
	5	18,73	35,2	3,85	0,83	22,76	47,5	3,56	1	25,26	57	3,2	1,11	
	10	17,33	38,0	3,38	0,76	21,10	49,4	3,15	0,93	23,44	58,3	2,85	1,03	
	15	15,93	40,7	2,94	0,7	19,43	51,3	2,76	0,86	21,61	59,5	2,51	0,95	
	20	14,53	43,5	2,53	0,64	17,75	53,1	2,39	0,78	19,78	60,7	2,19	0,87	

Dimenzije: 550 mm x 500 mm x 300 mm

Q [kW]	Toplotna moć kalorifera
Tul. [°C]	Ulazna temperatura vazduha
Tiz. [°C]	Izlazna temperatura vazduha
q _w [m ³ /h]	Protok vode kroz kalorifer
Δp [kPa]	Pad pritiska na strani vode

TEHNIČKI PODACI VELIČINE 39

MODEL		TOP KFW - 39.2 GH				TOP KFW - 39.3 GH				TOP KFW - 39.4 GH				
Protok vazduha		3050m ³ /h				2700m ³ /h				2500m ³ /h				
Režim vode	Tul. [°C]	Q [kW]	Tiz [°C]	Δp [kPa]	q _w [m ³ /h]	Q [kW]	Tiz [°C]	Δp [kPa]	q _w [m ³ /h]	Q [kW]	Tiz [°C]	Δp [kPa]	q _w [m ³ /h]	
HLAĐENJE	7/12°C	25(50%)	5,14	20	3	0,87	6,45	17,9	2,78	1,09	7,57	16	3,07	1,28
		27(47%)	6,09	21	3,97	1,03	7,63	18,6	3,63	1,28	8,88	16,4	3,94	1,49
		32(39%)	8,42	23,6	6,84	1,41	10,44	20,3	6,04	1,75	12,02	17,4	6,42	2,02
		35(33%)	9,97	25,2	8,84	1,64	12,08	21,3	7,71	2,03	13,79	18,1	8,05	2,32
	12/17°C	25(50%)	2,78	22,3	1,09	0,47	3,48	21,2	1,05	0,59	4,31	19,9	1,27	0,73
		27(47%)	3,89	23,2	1,86	0,66	4,9	21,6	1,77	0,83	5,82	20,1	2	0,98
		32(39%)	6,29	25,8	4,09	1,06	7,85	23,2	3,73	1,32	9,09	21	4,01	1,53
		35(33%)	7,66	27,3	5,7	1,29	9,52	24,2	5,1	1,6	10,93	21,6	5,4	1,84

MODEL		TOP KFW - 39.2 GH				TOP KFW - 39.3 GH				TOP KFW - 39.4 GH				
Protok vazduha		3050m ³ /h				2700m ³ /h				2500m ³ /h				
Režim vode	Tul. [°C]	Q [kW]	Tiz [°C]	Δp [kPa]	q _w [m ³ /h]	Q [kW]	Tiz [°C]	Δp [kPa]	q _w [m ³ /h]	Q [kW]	Tiz [°C]	Δp [kPa]	q _w [m ³ /h]	
GREJANJE	45/40°C	-15	24,46	8,9	40,85	4,25	29,96	18,1	34,29	5,21	33,65	25,2	34,47	5,85
		-10	22,24	11,8	34,5	3,82	27,26	20,1	29,07	4,74	30,65	26,6	29,3	5,33
		-5	20,02	14,6	28,64	3,48	24,56	22,2	24,24	4,27	27,64	28	24,51	4,81
		0	17,79	17,4	23,28	3,09	21,86	24,2	19,81	3,8	24,63	29,4	20,11	4,28
		5	15,57	20,2	18,43	2,71	19,14	26,2	15,78	3,33	21,62	30,8	16,1	3,76
		10	13,35	23,1	14,08	2,32	16,44	28,2	12,17	2,86	18,61	32,2	12,5	3,24
		15	11,13	25,9	10,28	1,94	13,74	30,2	8,98	2,39	15,59	33,6	9,3	2,71
	55/45°C	20	8,9	28,7	7,01	1,55	11,03	32,2	6,24	1,92	12,57	35	6,52	2,19
		-15	26,87	11,3	14,01	2,34	33,07	21,6	12,1	2,88	37,39	29,7	12,41	3,26
		-10	24,64	14,1	12,06	2,15	30,37	23,6	10,48	2,65	34,39	31,1	10,79	3
		-5	22,42	16,9	10,24	1,96	27,67	25,6	8,95	2,41	31,37	32,5	9,25	2,74
		0	20,2	19,8	8,56	1,76	24,95	27,6	7,54	2,18	28,35	33,9	7,83	2,47
		5	17,97	22,6	7,01	1,57	22,26	29,6	6,24	1,94	25,33	35,2	6,5	2,21
		10	15,74	25,4	5,6	1,37	19,54	31,6	5,03	1,7	22,29	36,6	5,28	1,94
	70/50°C	15	13,51	28,2	4,33	1,18	16,81	33,6	3,94	1,47	19,25	38	4,14	1,68
		20	11,27	31	3,2	0,98	14,07	35,6	2,96	1,23	16,19	39,3	3,17	1,41
		-15	29,62	14,0	4,96	1,3	36,75	25,6	4,48	1,61	41,95	35,1	4,71	1,84
		-10	27,39	16,8	4,35	1,2	34,04	27,6	3,95	1,49	38,91	36,5	4,18	1,7
		-5	25,15	19,6	3,77	1,1	31,3	29,6	3,45	1,37	35,86	37,8	3,67	1,57
		0	22,91	22,4	3,23	1	28,57	31,6	2,99	1,25	32,8	39,2	3,19	1,44
5		20,67	25,2	2,73	0,9	25,81	33,5	2,54	1,13	29,73	40,5	2,73	1,3	
80/60°C	10	18,41	28,0	2,26	0,81	23,05	35,5	2,13	1,01	26,64	41,8	2,31	1,17	
	15	16,14	30,8	1,83	0,71	20,27	37,4	1,75	0,89	23,53	43,1	1,91	1,03	
	20	13,86	33,6	1,43	0,61	17,46	39,3	1,39	0,76	20,41	44,4	1,54	0,89	
	-15	34,37	18,6	6,27	1,51	42,54	32,0	5,6	1,87	48,36	42,7	5,84	2,12	
	-10	32,15	21,5	5,60	1,41	39,82	34,0	5,03	1,75	45,33	44,1	5,26	1,99	
	-5	29,91	24,3	4,96	1,31	37,11	36	4,48	1,63	42,29	45,5	4,71	1,86	
	0	27,76	27,1	4,35	1,22	34,38	38,0	3,96	1,51	39,25	46,9	4,18	1,72	
90/70°C	5	25,45	29,9	3,78	1,12	31,65	40	3,47	1,39	36,2	48,2	3,67	1,59	
	10	23,20	32,7	3,25	1,02	28,91	42,0	3	1,27	33,15	49,6	3,2	1,46	
	15	20,96	36,5	2,75	0,92	26,16	43,9	2,56	1,15	30,08	50,9	2,75	1,32	
	20	18,71	38,3	2,28	0,82	23,41	45,9	2,15	1,03	27	52,2	2,33	1,19	
	-15	39,08	23,3	7,67	1,72	48,22	38,3	6,79	2,13	54,68	50,3	7,04	2,41	
	-10	36,85	26,1	6,94	1,63	45,50	40,3	6,17	2,01	51,76	51,7	6,42	2,28	
	-5	34,63	28,9	6,24	1,53	42,83	42,4	5,58	1,89	48,65	53,1	5,82	2,15	
	0	32,40	31,7	5,58	1,43	40,13	44,4	5,02	1,77	45,62	54,5	5,24	2,01	
	5	30,18	34,5	4,95	1,33	37,4	46,4	4,47	1,65	42,58	55,9	4,69	1,88	
	10	27,94	37,3	4,35	1,23	34,67	48,3	3,96	1,53	39,54	57,2	4,17	1,74	
	15	25,70	40,2	3,79	1,13	31,96	50,3	3,47	1,41	36,5	58,6	3,67	1,61	
	20	23,47	43	3,26	1,04	29,21	52,3	3,01	1,29	33,4	59,9	3,2	1,48	

Dimenzije: 650 mm x 600 mm x 300 mm

Q [kW]	Toplotna moć kalorifera
Tul. [°C]	Ulazna temperatura vazduha
Tiz. [°C]	Izlazna temperatura vazduha
q _w [m ³ /h]	Protok vode kroz kalorifer
Δp [kPa]	Pad pritiska na strani vode

TEHNIČKI PODACI VELIČINE 52

MODEL		TOP KFW - 52.2 GH				TOP KFW - 52.3 GH				TOP KFW - 52.4 GH			
Protok vazduha		4100m ³ /h				3800m ³ /h				3600m ³ /h			
Režim vode	Tul. [°C]	Q [kW]	Tiz [°C]	Δp [kPa]	q _w [m ³ /h]	Q [kW]	Tiz [°C]	Δp [kPa]	q _w [m ³ /h]	Q [kW]	Tiz [°C]	Δp [kPa]	q _w [m ³ /h]
HLAĐENJE 7/12°C	25(50%)	7,06	19,9	2,92	1,19	9,2	17,8	3,06	1,55	11,19	15,8	3,91	1,89
	27(47%)	8,38	20,9	3,86	1,41	10,87	18,5	3,96	1,83	13,06	16,2	4,97	2,2
	32(39%)	11,59	23,4	6,56	1,95	14,89	20,1	6,54	2,5	17,49	17,3	7,93	2,94
	35(33%)	13,47	24,9	8,44	2,26	17,16	21,2	8,24	2,88	20,03	18	9,9	3,36
12/17°C	25(50%)	3,78	22,3	1,08	0,64	5,04	21,1	1,21	0,85	6,62	19,5	1,72	1,12
	27(47%)	5,34	23,1	1,84	0,9	7,01	21,5	1,98	1,18	8,66	19,8	2,58	1,46
	32(39%)	8,68	25,6	3,99	1,46	11,17	23,1	4,06	1,88	13,27	20,8	5	2,23
	35(33%)	10,58	27,1	5,52	1,78	13,53	24,1	5,5	2,28	15,91	21,5	6,68	2,68

MODEL		TOP KFW - 52.2 GH				TOP KFW - 52.3 GH				TOP KFW - 52.4 GH			
Protok vazduha		4100m ³ /h				3800m ³ /h				3600m ³ /h			
Režim vode	Tul. [°C]	Q [kW]	Tiz [°C]	Δp [kPa]	q _w [m ³ /h]	Q [kW]	Tiz [°C]	Δp [kPa]	q _w [m ³ /h]	Q [kW]	Tiz [°C]	Δp [kPa]	q _w [m ³ /h]
45/40°C	-15	33,71	9,5	38,7	5,86	42,5	18,4	35,66	7,39	48,57	25,3	41,35	8,45
	-10	30,65	12,3	32,23	5,33	38,68	20,4	30,31	6,73	44,25	26,7	35,21	7,69
	-5	27,59	15,1	26,81	4,8	34,85	22,4	25,37	6,06	39,92	28,1	29,52	6,94
	0	24,53	17,9	21,87	4,27	31,02	24,4	20,79	5,39	35,59	29,5	24,27	6,19
	5	21,47	20,6	17,38	3,73	27,19	26,4	16,64	4,73	31,26	30,9	19,49	5,44
	10	18,41	23,4	13,36	3,2	23,35	28,3	12,9	4,06	26,92	32,3	15,17	4,68
	15	15,35	26,2	9,81	2,67	19,53	30,3	9,59	3,4	22,59	33,7	11,35	3,93
55/45°C	20	12,28	28,9	6,75	2,14	15,7	32,3	6,72	2,43	18,24	35,1	8	3,17
	-15	37,05	12	13,28	3,23	46,97	21,9	12,82	4,1	54,09	29,9	15,06	4,72
	-10	33,99	14,8	11,47	2,96	43,14	23,9	11,13	3,76	49,76	31,3	13,1	4,34
	-5	30,92	17,5	9,77	2,7	39,31	25,9	9,55	3,43	45,43	32,7	11,28	3,96
	0	27,86	20,3	8,2	2,43	35,47	27,9	8,07	3,09	41,09	34,1	9,56	3,58
	5	24,8	23,1	6,75	2,16	31,66	29,9	6,71	2,76	36,73	35,5	7,97	3,2
	10	21,72	25,4	5,42	1,89	27,81	31,8	5,45	2,42	32,37	36,8	6,5	2,82
70/50°C	15	18,65	28,6	4,22	1,63	23,95	33,8	4,29	2,05	27,99	38,2	5,16	2,44
	20	15,56	31,3	3,15	1,36	20,6	35,8	3,25	1,75	23,59	39,6	3,94	2,06
	-15	40,86	14,8	4,81	1,79	52,34	26,1	4,86	2,29	60,92	35,5	5,8	2,67
	-10	37,79	17,5	4,24	1,65	48,46	28,1	4,31	2,12	56,54	36,9	5,16	2,47
	-5	34,71	20,3	3,69	1,52	44,59	30	3,78	1,95	52,15	38,3	4,54	2,28
	0	31,62	23,0	3,18	1,38	40,71	32,0	3,28	1,78	47,75	39,6	3,96	2,09
	5	28,53	25,8	2,69	1,25	36,81	33,9	2,81	1,61	43,34	40,9	3,41	1,9
80/60°C	10	25,42	28,5	2,24	1,11	32,91	35,9	2,37	1,44	38,9	42,3	2,89	1,7
	15	22,29	31,2	1,83	0,98	28,97	37,8	1,95	1,27	34,42	43,5	2,4	1,51
	20	19,14	33,9	1,44	0,84	24,99	39,6	1,57	1,09	29,94	44,8	1,95	1,31
	-15	47,42	19,5	6,05	2,08	60,46	32,5	6,03	2,66	70,1	43,1	7,16	3,08
	-10	44,35	22,3	5,42	1,95	56,66	34,5	5,44	2,49	65,74	44,5	6,46	2,89
	-5	41,28	25,1	4,82	1,81	52,8	36,5	4,84	2,32	61,37	45,9	5,79	2,7
	0	38,20	27,8	4,24	1,68	48,93	38,4	4,331	2,15	57	47,3	5,15	2,5
90/70°C	5	35,12	30,6	3,7	1,54	45,08	40,4	3,79	1,98	52,61	48,6	4,54	2,31
	10	32,04	33,3	3,19	1,41	41,19	42,4	3,29	1,81	48,22	50	3,96	2,12
	15	28,94	36,1	2,71	1,27	37,31	44,3	2,83	1,64	43,81	51,3	3,42	1,93
	20	25,85	38,8	2,27	1,14	33,4	46,2	2,39	1,47	39,38	52,7	2,9	1,73
	-15	53,90	24,3	7,37	2,38	68,56	38,9	7,28	3,03	79,14	50,7	8,59	3,49
	-10	50,84	27,0	6,68	2,24	64,70	40,8	6,63	2,86	74,84	52,1	7,84	3,3
	-5	47,77	29,8	6,03	2,11	60,87	42,8	6,02	2,69	70,49	53,5	7,12	3,11
90/70°C	0	44,71	32,6	5,4	1,97	57,07	44,8	5,43	2,52	66,13	54,8	6,43	2,92
	5	41,64	35,3	4,81	1,84	53,23	46,8	4,86	2,35	61,76	56,2	5,77	2,73
	10	38,57	38,1	4,24	1,7	49,36	48,8	4,31	2,18	57,39	57,6	5,13	2,53
	15	35,48	40,8	3,71	1,57	45,49	50,7	3,79	2,01	53,01	59	4,53	2,34
	20	32,4	43,6	3,2	1,43	41,62	52,7	3,31	1,84	48,62	60,3	3,96	2,15

Dimenzije: 750 mm x 700 mm x 375 mm

Q [kW]	Toplotna moć kalorifera
Tul. [°C]	Ulazna temperatura vazduha
Tiz. [°C]	Izlazna temperatura vazduha
q _w [m ³ /h]	Protok vode kroz kalorifer
Δp [kPa]	Pad pritiska na strani vode

TEHNIČKI PODACI VELIČINE 68

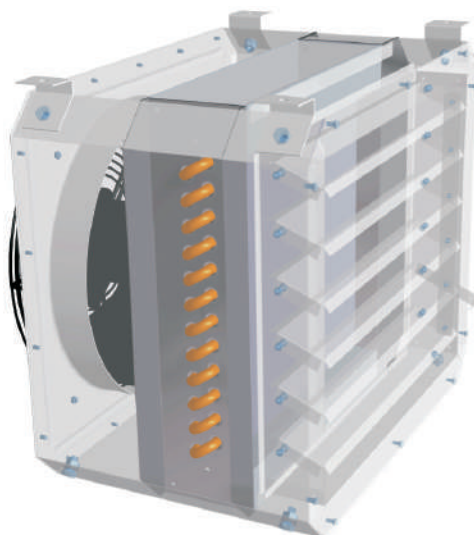
MODEL		TOP KFW - 68.2 GH				TOP KFW - 68.3 GH				TOP KFW - 68.4 GH				
Protok vazduha		6100m ³ /h				5400m ³ /h				5300m ³ /h				
Režim vode	Tul. [°C]	Q [kW]	Tiz [°C]	Δp [kPa]	q _w [m ³ /h]	Q [kW]	Tiz [°C]	Δp [kPa]	q _w [m ³ /h]	Q [kW]	Tiz [°C]	Δp [kPa]	q _w [m ³ /h]	
HLAĐENJE	7/12°C	25(50%)	11,03	19,6	6,28	1,86	13,47	17,6	4,89	2,27	15,51	16,3	4,16	2,61
		27(47%)	12,85	20,7	8,06	2,16	15,77	18,3	6,24	2,65	18,22	16,7	5,26	3,07
		32(39%)	17,43	23,3	13,37	2,93	21,29	20,1	10	3,57	24,66	17,9	8,24	4,14
		35(33%)	20,05	24,9	16,95	3,37	24,47	21,1	12,52	4,11	28,44	18,6	10,26	4,77
12/17°C	25(50%)	6,57	21,8	2,68	1,11	7,91	20,6	2,17	1,34	8,73	20,1	1,85	1,47	
	27(47%)	8,51	22,8	4,05	1,44	10,38	21,3	3,24	1,75	11,88	20,3	2,82	2	
	32(39%)	13,13	25,5	8,17	2,21	16,07	23	6,3	2,7	16,68	21,3	5,37	3,14	
	35(33%)	15,83	27,1	11,15	2,66	19,35	21	8,44	3,26	22,51	22	7,09	3,79	

MODEL		TOP KFW - 68.2 GH				TOP KFW - 68.3 GH				TOP KFW - 68.4 GH				
Protok vazduha		6100m ³ /h				5400m ³ /h				5300m ³ /h				
Režim vode	Tul. [°C]	Q [kW]	Tiz [°C]	Δp [kPa]	q _w [m ³ /h]	Q [kW]	Tiz [°C]	Δp [kPa]	q _w [m ³ /h]	Q [kW]	Tiz [°C]	Δp [kPa]	q _w [m ³ /h]	
GREJANJE	45/40°C	-15	48,86	8,9	73,36	8,5	59,8	18,1	52,37	10,4	69,89	24,4	41,56	12,15
		-10	44,46	11,8	62,15	7,73	54,44	20,1	44,6	9,47	63,65	25,9	35,59	11,07
		-5	40,06	14,6	51,78	6,97	49,07	22,1	37,39	8,53	57,41	27,3	30,04	9,98
		0	35,66	17,5	42,28	6,2	43,71	24,2	30,75	7,6	51,17	28,8	24,9	8,9
		5	31,26	20,3	33,65	5,44	38,33	26,2	24,68	6,67	44,95	30,3	20,2	7,82
		10	26,86	23,1	25,91	4,67	32,97	28,2	19,22	5,73	38,71	31,8	15,92	6,73
	55/45°C	15	22,45	26	19,06	3,9	27,59	30,3	14,35	4,8	32,45	33,3	12,08	5,64
		20	18,04	28,8	13,18	3,14	22,23	32,3	10,13	3,87	26,17	34,7	8,69	4,55
		-15	53,98	11,4	25,68	4,71	66,26	21,6	19,09	5,78	77,81	28,8	15,87	6,78
		-10	49,58	14,3	22,2	4,32	60,9	23,7	16,62	5,31	71,56	30,3	13,91	6,24
		-5	45,16	17,1	18,93	3,94	55,53	25,7	14,3	4,84	65,3	31,8	12,06	5,69
		0	40,75	19,9	15,91	3,55	50,15	27,7	12,12	4,37	59,03	33,3	10,32	5,15
	70/50°C	5	36,35	22,8	13,12	3,17	44,8	29,8	10,11	3,91	52,76	34,7	8,7	4,6
		10	31,93	25,6	10,56	2,78	39,42	31,8	8,25	3,44	46,46	36,2	7,19	4,05
		15	27,51	28,5	8,25	2,4	34,01	33,8	6,55	2,97	40,15	37,6	5,79	3,5
		20	23,07	31,3	6,18	2,01	28,57	35,8	5,01	2,49	33,8	39	4,51	2,95
-15		60,03	14,4	9,35	2,63	74,16	26,0	7,38	3,25	87,52	34,3	6,5	3,83	
-10		55,59	17,2	8,23	2,43	68,73	28,0	6,56	3,01	81,2	35,7	5,82	3,55	
80/60°C	-5	51,17	20	7,18	2,24	63,32	30	5,78	2,77	74,87	37,2	5,17	3,28	
	0	46,74	22,1	6,20	2,05	57,88	32,0	5,03	2,53	68,53	38,6	4,55	3	
	5	42,29	25,7	5,27	1,85	52,42	34	4,33	2,29	62,15	40	3,96	2,72	
	10	37,84	28,5	4,40	1,66	46,96	36,0	3,67	2,06	55,75	41,4	3,4	2,44	
	15	33,36	31,3	3,60	1,46	41,46	37,9	3,05	1,81	49,28	42,8	2,86	2,16	
	20	28,86	34,1	2,82	1,26	35,91	39,9	2,47	1,57	42,8	44,1	2,36	1,87	
90/70°C	-15	69,33	18,9	11,67	3,05	85,54	32,3	9,11	3,76	100,8	41,8	7,94	4,43	
	-10	64,92	21,8	10,46	2,85	80,15	34,3	8,22	3,52	94,55	43,3	7,22	4,15	
	-5	60,51	24,6	9,31	2,66	74,74	36,3	7,37	3,28	88,25	44,7	6,52	3,88	
	0	56,09	27,5	8,21	2,46	69,32	38,3	6,55	3,05	81,95	46,2	5,84	3,6	
	5	51,64	30,3	7,17	2,27	63,92	40,3	5,78	2,81	75,63	47,6	5,2	3,32	
	10	47,22	33,1	6,19	2,07	58,48	42,3	5,05	2,57	69,29	49	4,58	3,04	
90/70°C	15	42,78	35,9	5,28	1,88	53,05	44,3	4,35	2,33	62,93	50,4	4	2,77	
	20	38,32	38,8	4,42	1,68	47,57	46,3	3,7	2,09	56,53	51,8	3,44	2,48	
	-15	78,57	23,5	14,16	3,47	96,72	38,5	10,93	4,27	114	49,2	9,47	5,03	
	-10	74,16	26,3	12,85	3,27	91,37	40,5	9,98	4,03	107,8	50,7	8,69	4,75	
	-5	69,75	29,1	11,59	3,08	85,98	42,5	9,07	3,79	101,5	52,2	7,94	4,48	
	0	65,34	32,0	10,4	2,88	80,65	44,6	8,2	3,56	95,19	53,6	7,22	4,2	
90/70°C	5	60,92	34,8	9,26	2,69	75,26	46,6	7,35	3,32	88,9	55,1	6,52	3,92	
	10	56,50	37,7	8,17	2,49	69,86	48,6	6,55	3,08	82,59	56,5	5,86	3,64	
	15	52,06	40,5	7,15	2,3	64,43	50,6	5,78	2,84	76,28	58	5,22	3,37	
	20	47,63	43,3	6,18	2,1	59,02	52,6	5,06	2,6	69,94	59,4	4,61	3,09	

Dimenzije: 850 mm x 800 mm x 375 mm

Q [kW]	Toplotna moć kalorifera
Tul. [°C]	Ulazna temperatura vazduha
Tiz. [°C]	Izlazna temperatura vazduha
q _w [m ³ /h]	Protok vode kroz kalorifer
Δp [kPa]	Pad pritiska na strani vode

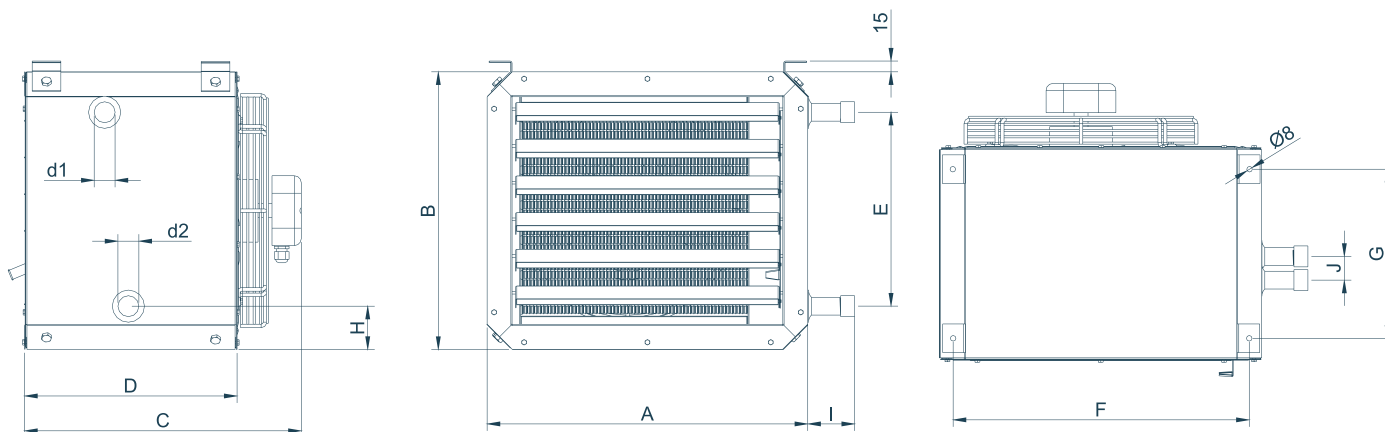
OZNAČAVANJE PARNIH KALORIFERA



PRIMER OZNAČAVANJA - TOP KFS 18.2

TOP	KF	S	18	2
Oznaka proizvođača	Vrsta proizvoda	Grejni medijum - para	Oznaka veličine	Broj redova

DIMENZIJE PARNIH KALORIFERA



MODEL	A	B	C	D	E	F	G	H	I	J	d1	d2
TOP KFS - 18.2	450	400	405	305	283	415	245	59	70	45	3/4"	1/2"
TOP KFS - 18.3	450	400	405	305	283	415	245	59	70	45	3/4"	1/2"
TOP KFS - 27.2	550	500	415	305	376	515	245	62	70	45	1"	3/4"
TOP KFS - 27.3	550	500	415	305	376	515	245	62	70	45	1"	3/4"
TOP KFS - 39.2	650	600	425	305	468	615	245	66	70	55	5/4"	1"
TOP KFS - 39.3	650	600	425	305	468	615	245	66	70	55	5/4"	1"
TOP KFS - 52.2	750	700	495	375	562	715	315	69	70	55	6/4"	1"
TOP KFS - 52.3	750	700	495	375	562	715	315	69	70	55	6/4"	1"

TEHNIČKI PODACI VELIČINE 18

MODEL		TOP KFS - 18.2				TOP KFS - 18.3			
Protok vazduha		1200m ³ /h				900m ³ /h			
Režim pare	Tul. [°C]	Q [kW]	Tiz [°C]	Tpara[°C]	Δpv [Pa]	Q [kW]	Tiz [°C]	Tpara[°C]	Δpv [Pa]
1.5 bar	-15	20,69	36,50	112	52	27,60	53,70	112	78
	-10	19,87	39,40	112	52	26,51	56,0	112	78
	0	18,23	45,40	112	52	24,33	60,50	112	78
	10	16,6	51,30	112	52	22,14	65,10	112	78
	15	15,78	54,30	112	52	21,05	67,40	112	78
3 bar	-15	24,48	45,90	133	52	32,63	66,20	133	78
	-10	13,65	48,80	133	52	31,53	68,40	133	78
	0	22,00	54,70	133	52	29,33	73,00	133	78
	10	20,36	60,60	133	52	27,13	77,50	133	78
	15	19,53	63,60	133	52	26,04	79,80	133	78
5 bar	-15	27,61	53,70	152	52	36,79	76,50	152	78
	-10	26,79	56,60	152	52	35,68	78,80	152	78
	0	25,13	62,50	152	52	33,48	83,30	152	78
	10	13,48	68,40	152	52	31,27	87,80	152	78
	15	22,64	71,30	152	52	30,17	90,10	152	78

Dimenzije: 450 mm x 400 mm x 300 mm

TEHNIČKI PODACI VELIČINE 27

MODEL		TOP KFS - 27.2				TOP KFS - 27.3			
Protok vazduha		1850m ³ /h				1600m ³ /h			
Režim pare	Tul. [°C]	Q [kW]	Tiz [°C]	Tpara[°C]	Δpv [Pa]	Q [kW]	Tiz [°C]	Tpara[°C]	Δpv [Pa]
1.5 bar	-15	33,18	38,50	112	44	40,01	59,70	112	51
	-10	31,87	41,40	112	44	38,42	61,70	112	51
	0	29,24	47,20	112	44	35,26	65,80	112	51
	10	26,62	53,00	112	44	32,09	69,90	112	51
	15	25,30	55,80	112	44	30,51	71,90	112	51
3 bar	-15	39,24	48,30	133	44	47,24	73,20	133	51
	-10	37,92	51,20	133	44	45,65	75,20	133	51
	0	35,27	56,90	133	44	42,47	79,30	133	51
	10	32,63	62,70	133	44	39,29	83,30	133	51
	15	31,31	65,50	133	44	37,70	85,40	133	51
5 bar	-15	44,25	56,40	152	44	53,24	84,30	152	51
	-10	42,93	59,30	152	44	51,64	86,40	152	51
	0	40,27	65,00	152	44	48,48	90,40	152	51
	10	37,62	70,70	152	44	45,26	94,50	152	51
	15	36,29	73,60	152	44	43,66	96,50	152	51

Dimenzije: 550 mm x 500 mm x 300 mm

Q [kW]	Toplotna moć kalorifera
Tul. [°C]	Ulazna temperatura vazduha
Tiz. [°C]	Izlazna temperatura vazduha
Tpara[°C]	Temperatura pare na ulazu
Δpv [Pa]	Pad pritiska na strani vazduha

TEHNIČKI PODACI VELIČINE 39

MODEL		TOP KFS - 39.2				TOP KFS - 39.3			
Protok vazduha		3050m ³ /h				2700m ³ /h			
Režim pare	Tul. [°C]	Q [kW]	Tiz [°C]	Tpara[°C]	Δpv [Pa]	Q [kW]	Tiz [°C]	Tpara[°C]	Δpv [Pa]
1.5 bar	-15	52,87	36,80	112	51	65,15	57,00	112	61
	-10	50,78	39,70	112	51	65,57	59,20	112	61
	0	46,60	45,60	112	51	57,42	63,50	112	61
	10	42,41	51,50	112	51	52,26	67,80	112	61
	15	40,32	54,50	112	51	49,69	69,90	112	61
3 bar	-15	62,55	46,20	133	51	76,97	70,10	133	61
	-10	60,44	49,52	133	51	74,38	72,20	133	61
	0	56,23	55,00	133	51	69,20	76,50	133	61
	10	52,02	60,90	133	51	64,01	80,80	133	61
	15	49,91	63,90	133	51	61,42	82,90	133	61
5 bar	-15	70,57	54,10	152	51	86,75	80,90	152	61
	-10	68,45	57,00	152	51	84,15	83,10	152	61
	0	64,22	62,90	152	51	78,95	87,30	152	61
	10	59,99	68,70	152	51	73,75	91,60	152	61
	15	57,87	71,70	152	51	71,15	93,70	152	61

Dimenzije: 650 mm x 600 mm x 300 mm

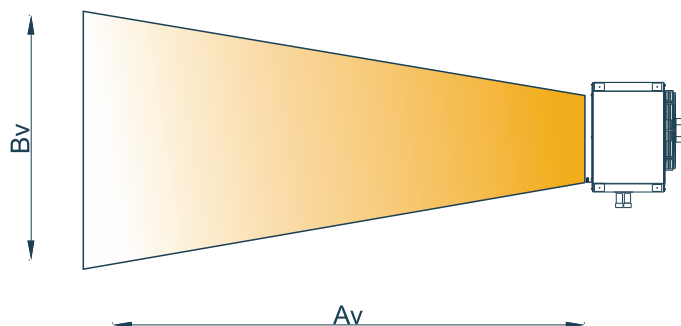
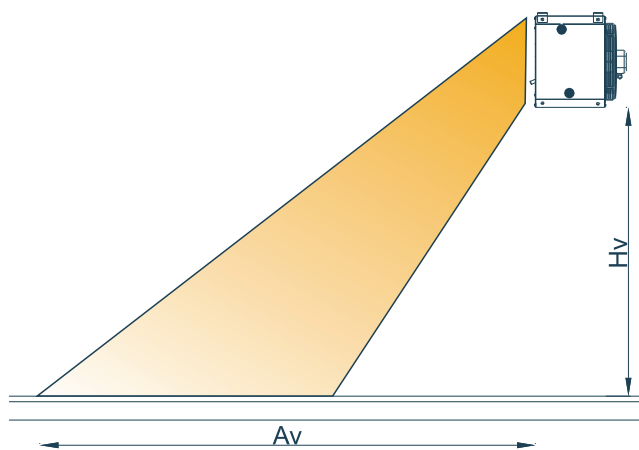
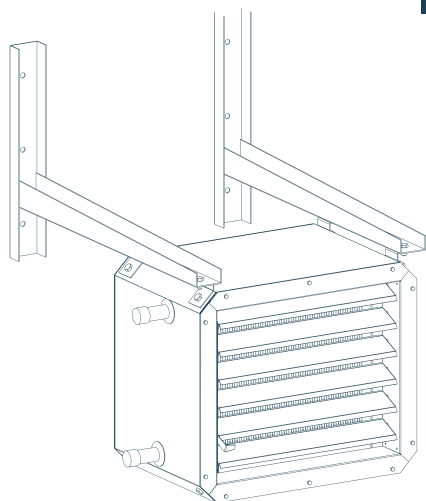
TEHNIČKI PODACI VELIČINE 52

MODEL		TOP KFS - 52.2				TOP KFS - 52.3			
Protok vazduha		4100m ³ /h				3800m ³ /h			
Režim pare	Tul. [°C]	Q [kW]	Tiz [°C]	Tpara[°C]	Δpv [Pa]	Q [kW]	Tiz [°C]	Tpara[°C]	Δpv [Pa]
1.5 bar	-15	73,00	38,20	112	46	92,31	57,50	112	59
	-10	70,11	41,10	112	46	88,66	59,70	112	59
	0	64,33	46,80	112	46	81,36	63,90	112	59
	10	58,56	52,60	112	46	74,05	68,20	112	59
	15	55,63	55,50	112	46	70,40	70,30	112	59
3 bar	-15	86,33	47,90	133	46	109,05	70,70	133	59
	-10	83,42	50,70	133	46	15,38	72,80	133	59
	0	77,61	56,50	133	46	98,04	77,00	133	59
	10	71,80	62,30	133	46	90,70	81,30	133	59
	15	68,89	65,20	133	46	87,02	83,40	133	59
5 bar	-15	97,41	55,90	152	46	122,91	81,60	152	59
	-10	94,49	58,80	152	46	119,22	83,70	152	59
	0	88,65	64,60	152	46	111,86	87,90	152	59
	10	82,81	70,30	152	46	104,49	92,10	152	59
	15	79,89	73,20	152	46	100,80	94,20	152	59

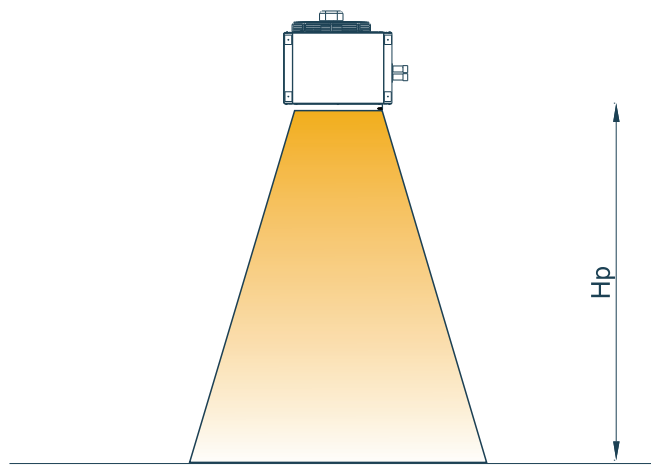
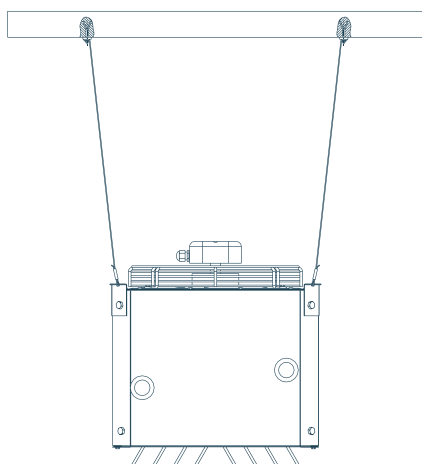
Dimenzije: 750 mm x 700 mm x 375 mm

Q [kW]	Toplotna moć kalorifera
Tul. [°C]	Ulazna temperatura vazduha
Tiz. [°C]	Izlazna temperatura vazduha
Tpara[°C]	Temperatura pare na ulazu
Δpv [Pa]	Pad pritiska na strani vazduha

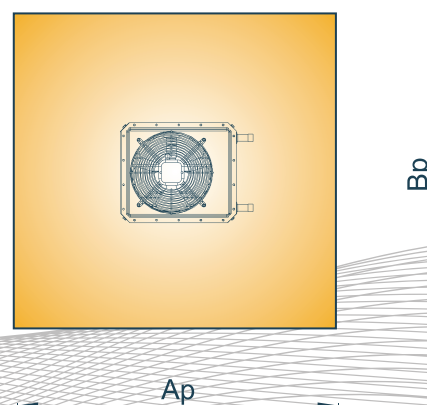
DOMET KALORIFERA



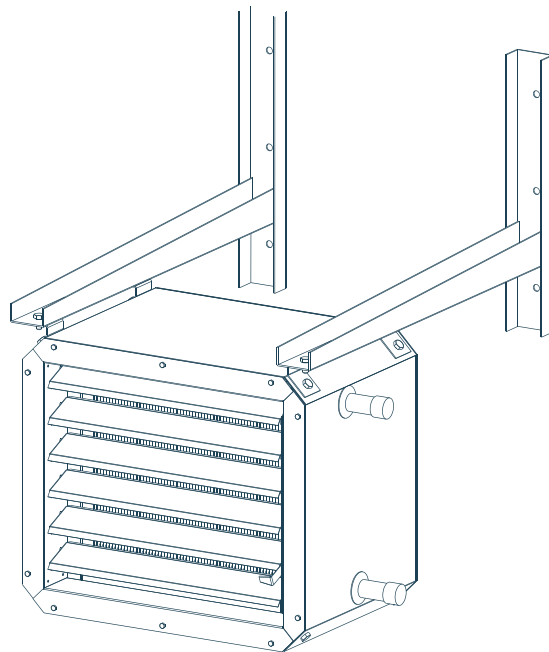
NAZIV PROIZVODA	ZIDNO KAČENJE		
	Hv	Av	Bv
TOP KFW - 18.2	2,70	8,10	7,65
TOP KFW - 18.3	2,70	7,49	7,08
TOP KFW - 27.2	3,20	12,30	8,75
TOP KFW - 27.3	3,20	11,38	8,09
TOP KFW - 39.2	3,75	16,20	9,75
TOP KFW - 39.3	3,75	14,99	9,02
TOP KFW - 52.2	5,00	19,60	11,25
TOP KFW - 52.3	5,00	18,13	10,41
TOP KFW - 68.2	7,25	23,80	13,70
TOP KFW - 68.3	7,25	20,30	11,30



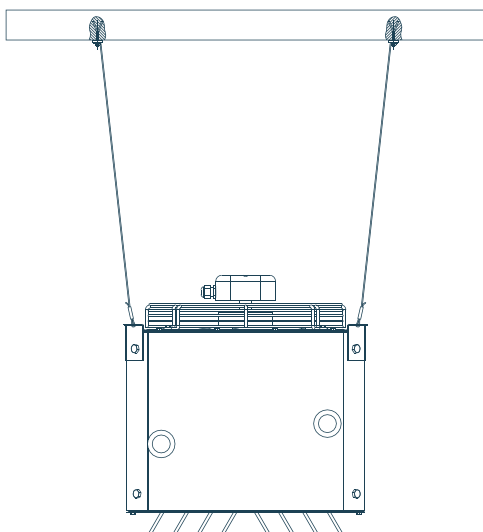
NAZIV PROIZVODA	PLAFONSKO KAČENJE		
	Hp	Ap	Bp
TOP KFW - 18.2	3,08	5,76	5,76
TOP KFW - 18.3	2,85	5,33	5,33
TOP KFW - 27.2	3,85	6,75	6,75
TOP KFW - 27.3	3,56	6,24	6,24
TOP KFW - 39.2	4,62	7,65	7,65
TOP KFW - 39.3	4,27	7,08	7,08
TOP KFW - 52.2	6,12	9,00	9,00
TOP KFW - 52.3	5,66	8,33	8,33
TOP KFW - 68.2	7,87	10,28	10,28
TOP KFW - 68.3	6,98	9,76	9,76



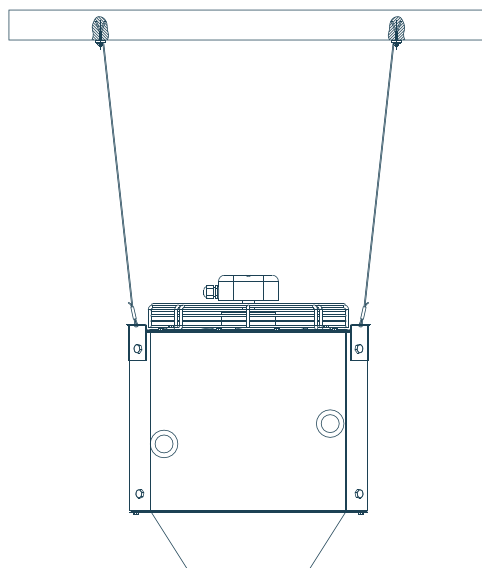
Za postavljanje kalorifera na željenu poziciju u prostoru, kačenje se može izvršiti na više načina, u zavisnosti od toga da li se radi o kačenju na zid ili na plafon.



USMERIVAČI VAZDUHA



Žaluzina horizontalna ugradnja

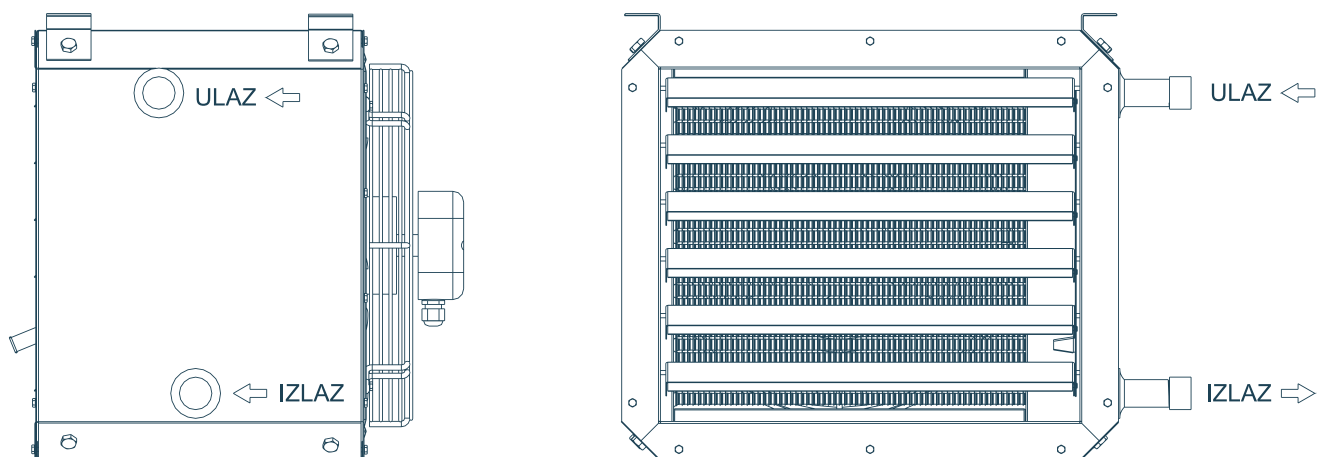


Izduvna mlaznica

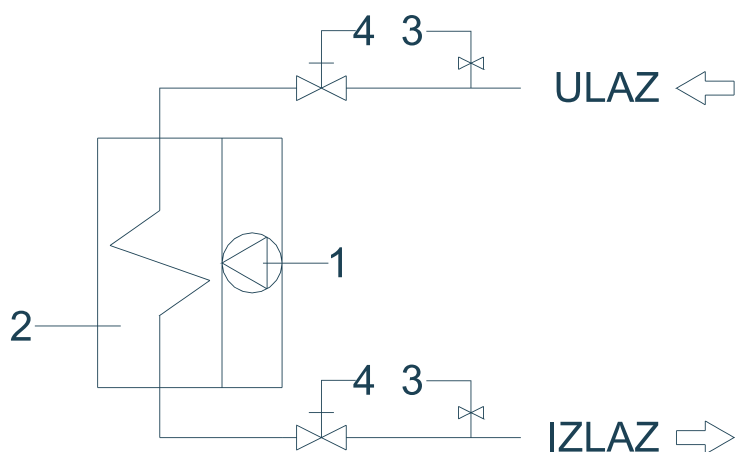
ZHU	ŽALUZINA HORIZONTALNA UGRADNJA
ZHU18	TOP KFW(S) - 18.2 / 18.3
ZHU27	TOP KFW(S) - 27.2 / 27.3
ZHU39	TOP KFW(S) - 39.2 / 39.3
ZHU52	TOP KFW(S) - 52.2 / 52.3
ZHU68	TOP KFW(S) - 68.2 / 68.3

IM	IZDUVNA MLAZNICA
IM18	TOP KFW(S) - 18.2 / 18.3
IM27	TOP KFW(S) - 27.2 / 27.3
IM39	TOP KFW(S) - 39.2 / 39.3
IM52	TOP KFW(S) - 52.2 / 52.3
IM68	TOP KFW(S) - 68.2 / 68.3

RASPORED PRIKLJUČAKA ZA POVEZIVANJE NA TOPLOVOD

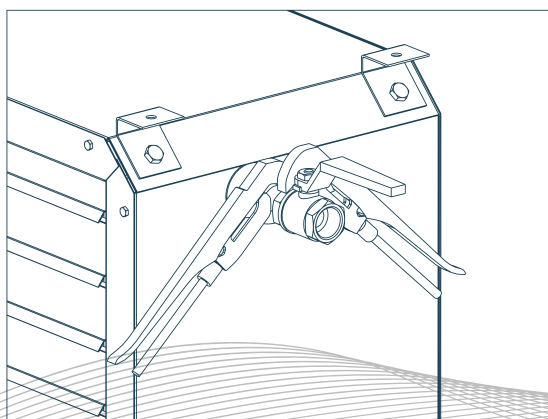


DIJAGRAM KRUŽENJA VODE

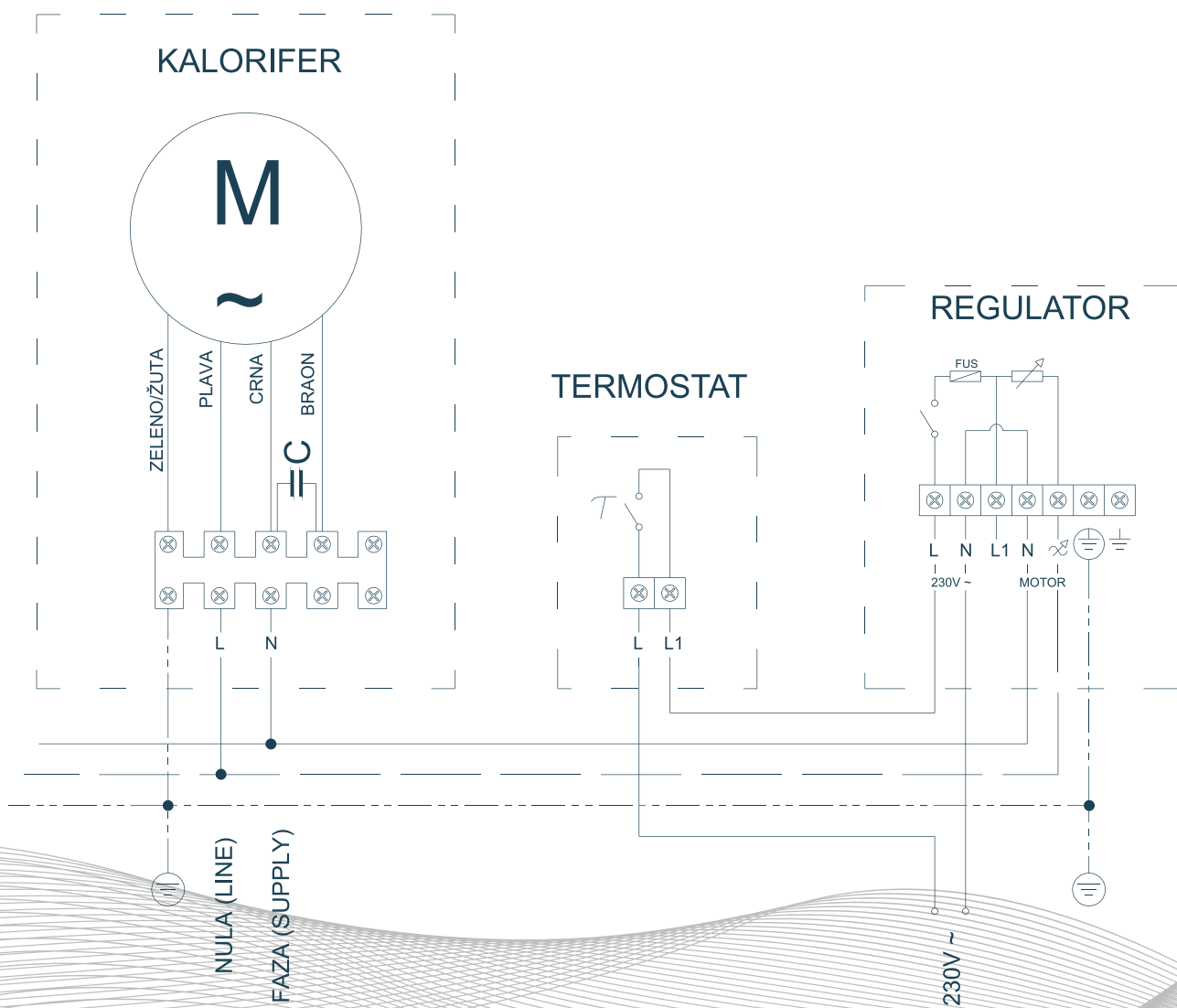
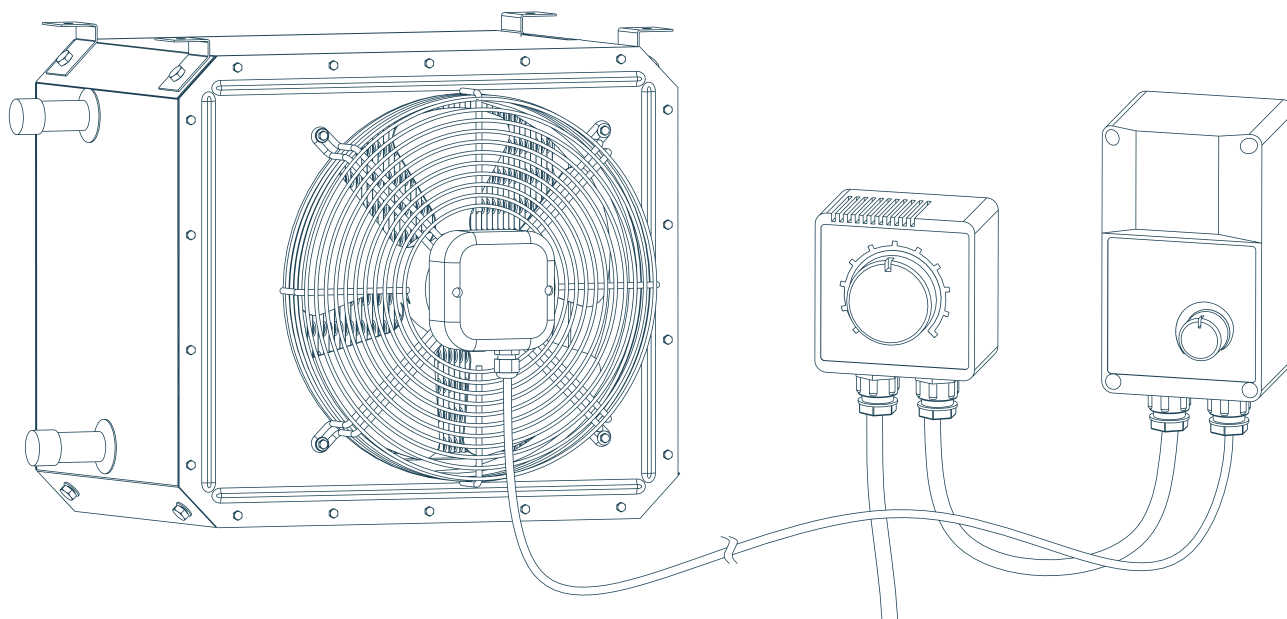


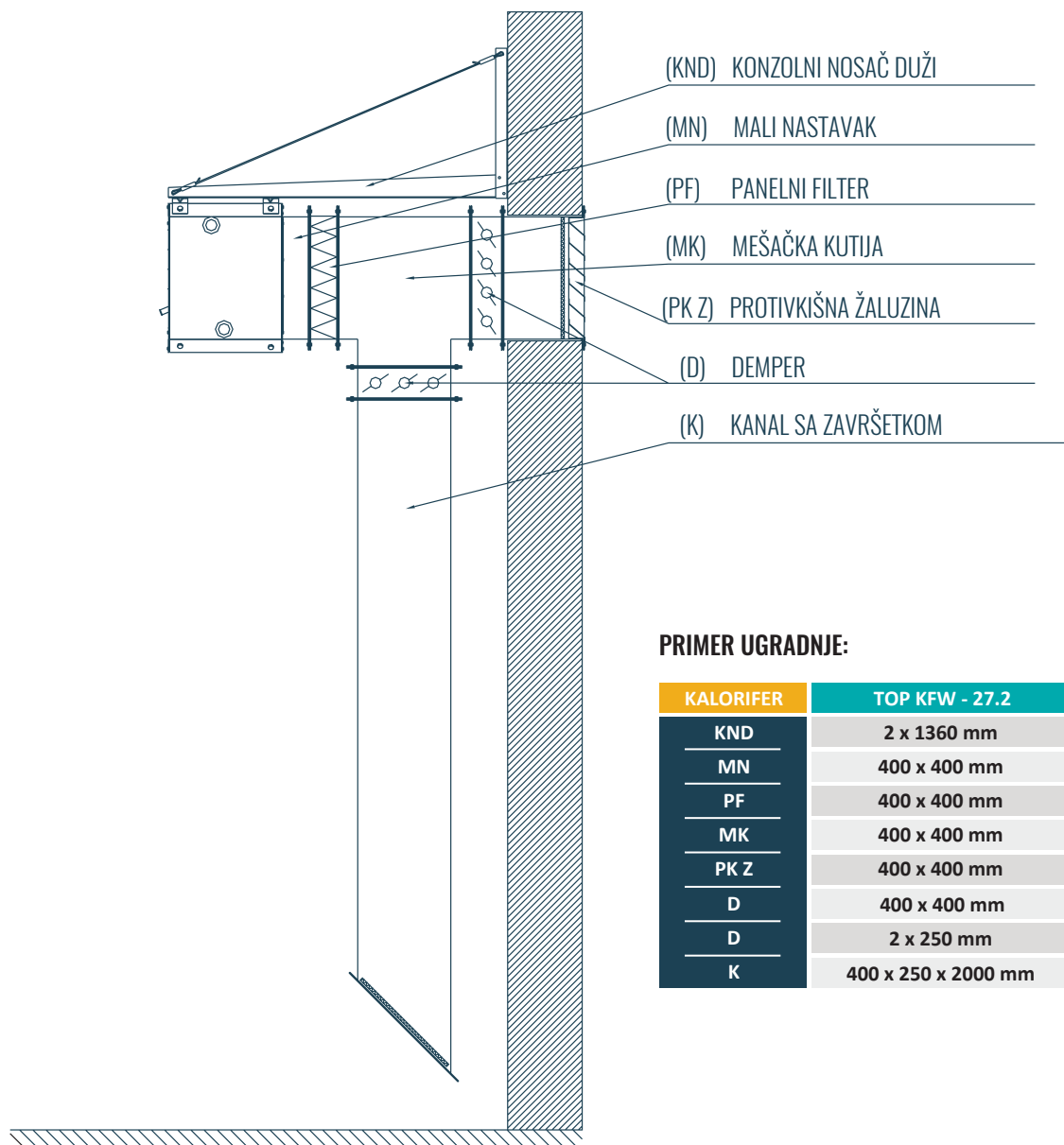
1. Aksijalni ventilator
2. Razmenjivač voda-vazduh
3. Manuelni ispusni ventil
4. Loptasti ventil

UPOZORENJE!
Postaviti ispusni ventil na najnižu tačku u sistemu vode, za ispuštanje u slučaju potrebe.



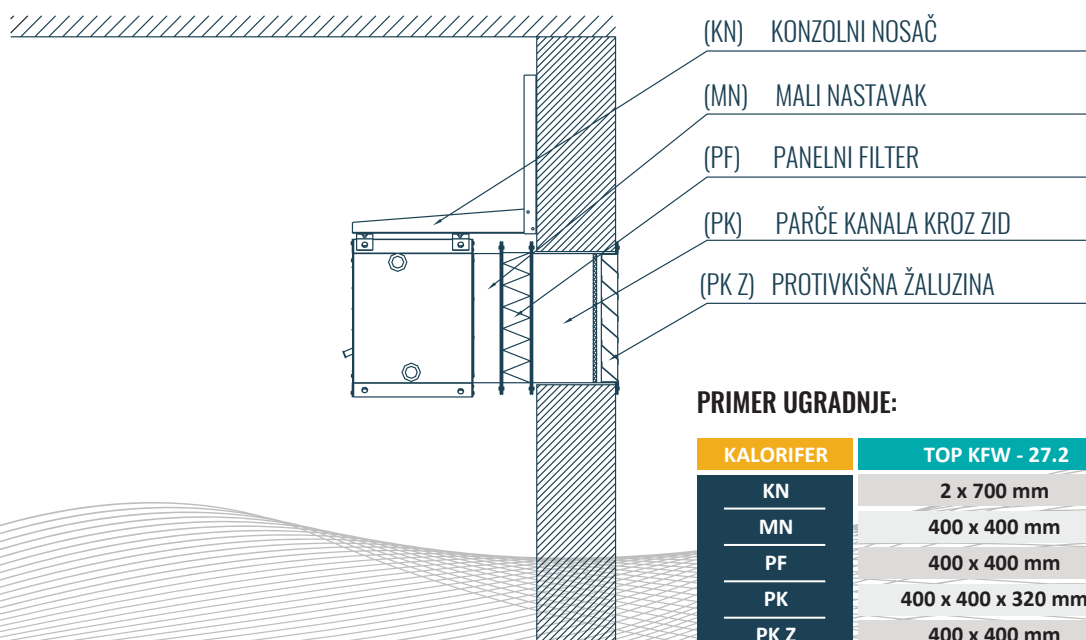
UPOZORENJE!
Uvek koristite ključ i drugi obavezno za kontru





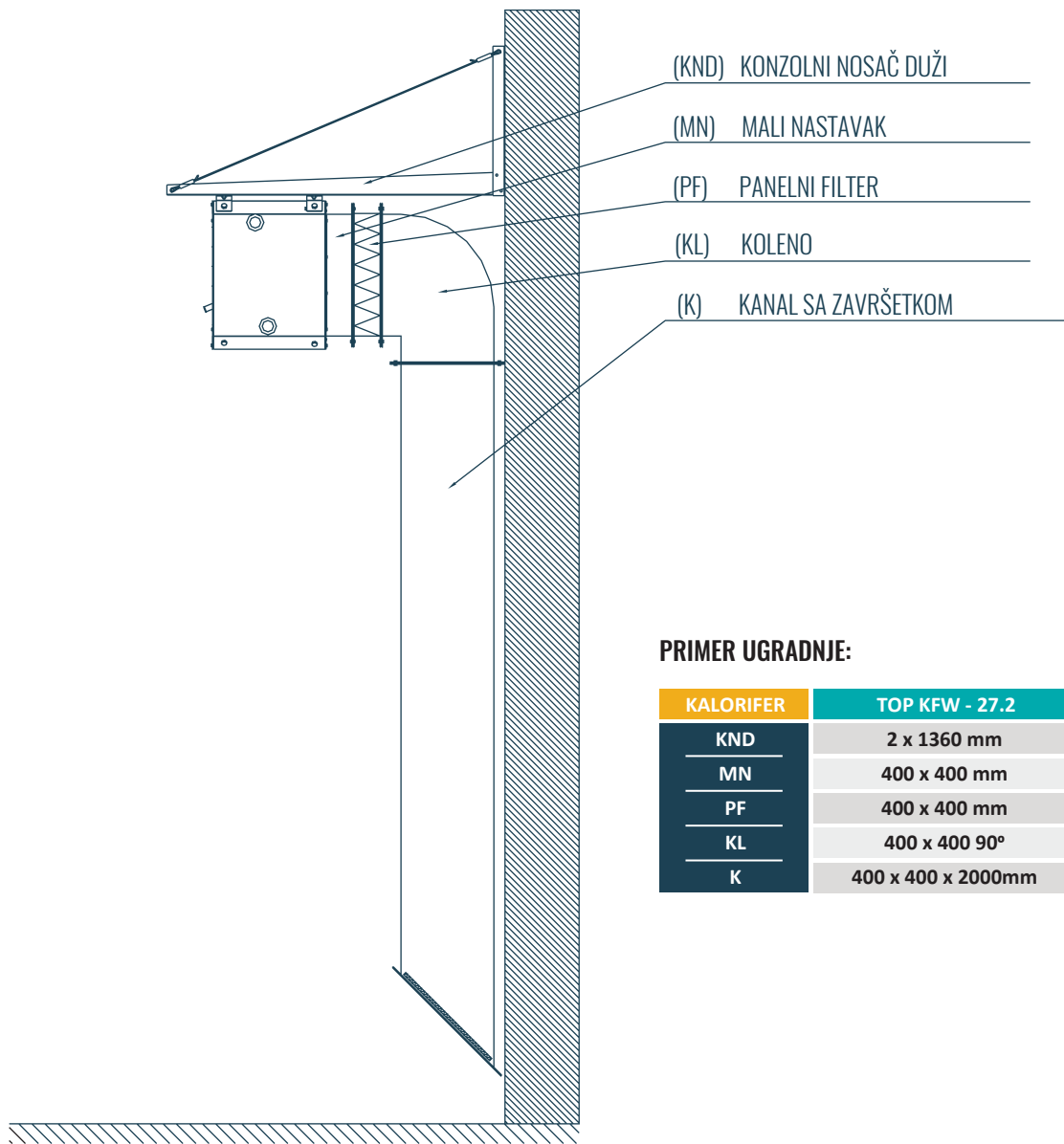
PRIMER UGRADNJE:

KALORIFER	TOP KFW - 27.2
KND	2 x 1360 mm
MN	400 x 400 mm
PF	400 x 400 mm
MK	400 x 400 mm
PK Z	400 x 400 mm
D	400 x 400 mm
D	2 x 250 mm
K	400 x 250 x 2000 mm



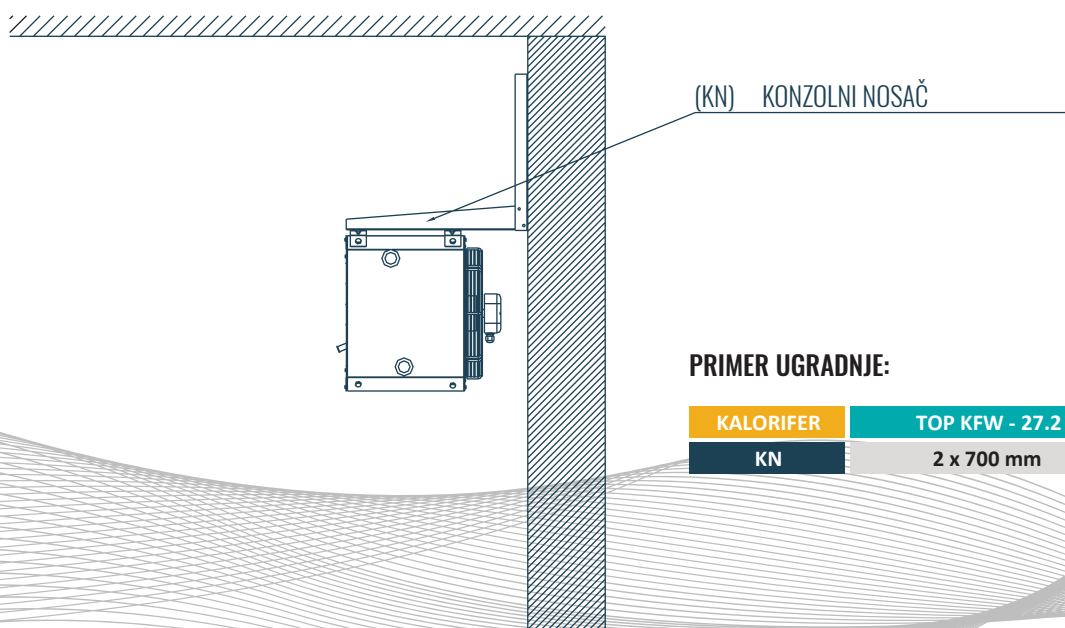
PRIMER UGRADNJE:

KALORIFER	TOP KFW - 27.2
KN	2 x 700 mm
MN	400 x 400 mm
PF	400 x 400 mm
PK	400 x 400 x 320 mm
PK Z	400 x 400 mm



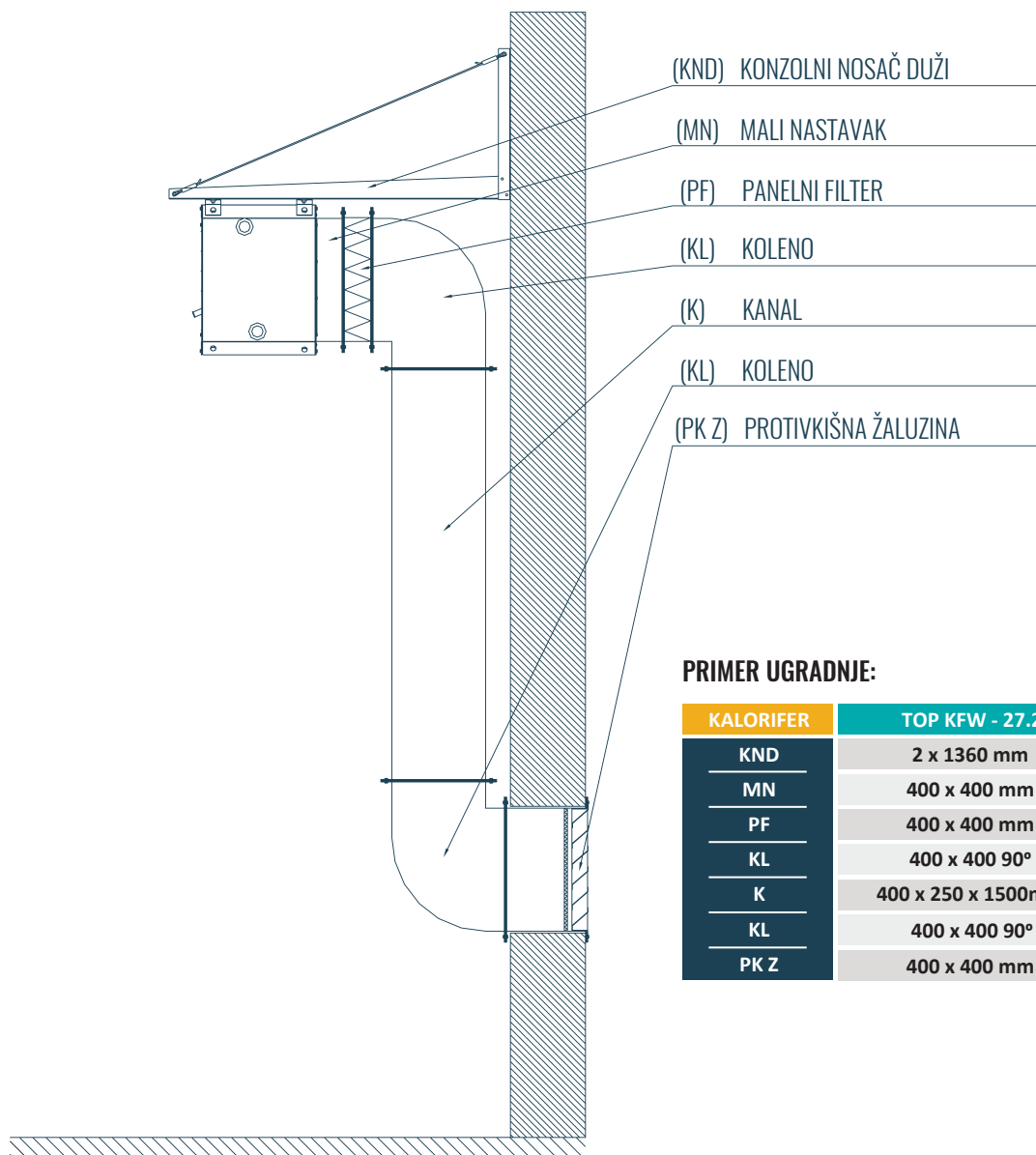
PRIMER UGRADNJE:

KALORIFER	TOP KFW - 27.2
KND	2 x 1360 mm
MN	400 x 400 mm
PF	400 x 400 mm
KL	400 x 400 90°
K	400 x 400 x 2000mm



PRIMER UGRADNJE:

KALORIFER	TOP KFW - 27.2
KN	2 x 700 mm



(KND) KONZOLNI NOSAČ DUŽI

(MN) MALI NASTAVAK

(PF) PANELNI FILTER

(KL) KOLENO

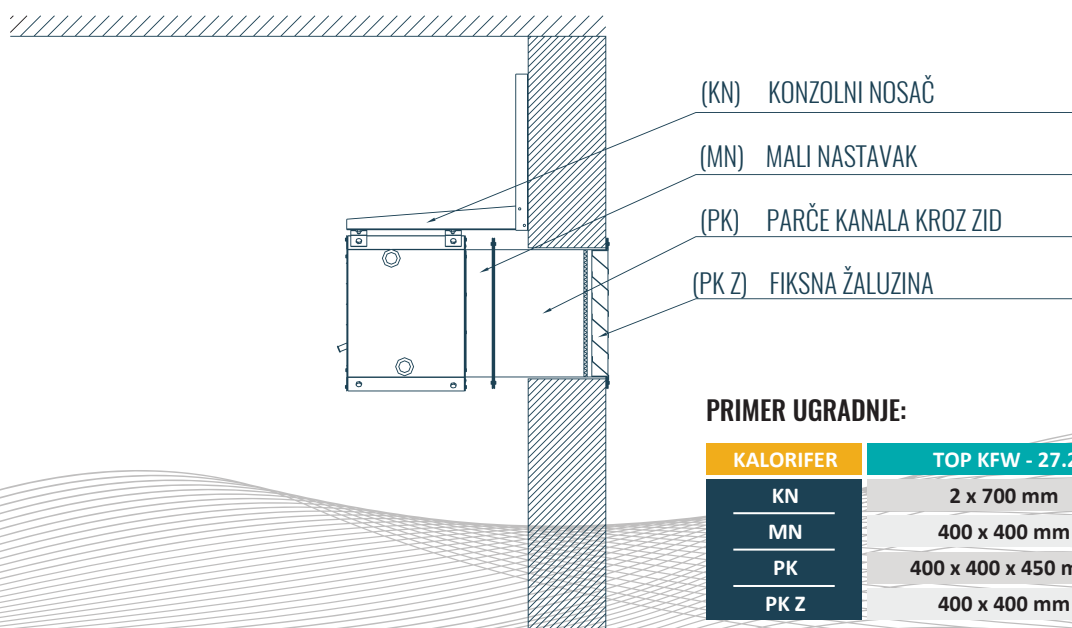
(K) KANAL

(KL) KOLENO

(PK Z) PROTIVKIŠNA ŽALUZINA

PRIMER UGRADNJE:

KALORIFER	TOP KFW - 27.2
KND	2 x 1360 mm
MN	400 x 400 mm
PF	400 x 400 mm
KL	400 x 400 90°
K	400 x 250 x 1500mm
KL	400 x 400 90°
PK Z	400 x 400 mm



(KN) KONZOLNI NOSAČ

(MN) MALI NASTAVAK

(PK) PARČE KANALA KROZ ZID

(PK Z) FIKSNA ŽALUZINA

PRIMER UGRADNJE:

KALORIFER	TOP KFW - 27.2
KN	2 x 700 mm
MN	400 x 400 mm
PK	400 x 400 x 450 mm
PK Z	400 x 400 mm

Kalorifer TOP AGRO



Toplovodni kalorifer AGRO izvedbe je primarno namenjen za objekte žvinarskih farmi. Odlikuje se ravnomernim zagrevanjem prostora u prečniku od 12-18 metara. Konstruktivno je predviđen za kačenje na plafon sa visilicama, što sa druge strane omogućava jednostavno održavanje i čišćenje objekta. Kalorifer je izrađen od plastificiranog aluminijuma. Projektovan je tako da vazduh struji preko cele površine razmenjivača čime se ostvaruje maksimalno iskorišćenje kapaciteta.

Kalorifer TOP MOBIL



Toplovodni kalorifer TOP MOBIL izvedbe je namenjen za objekte u fazi izgradnje, koji nemaju postavljenu toplovodnu mrežu. Kalorifer se povezuje termootpornim gumenim crevima na mobilni kotao ili drugi izvor toplote. Odlikuju se laganom konstrukcijom, niskim nivoom buke i jednostavnim održavanjem u eksploataciji.

Kalorifer TOP SATELIT



Toplovodni kalorifer TOP SAT je plafonske izvedbe. Predviđen je za grejanje objekata gde treba ostvariti ravnomernu raspodelu vazduha, bez velike brzine tople vazdušne struje. Koristi se za zagrevanje plastenika i sličnih objekata.



heat exchangers

Topiz d.o.o - proizvodnja izmenjivača toplote
Branka Radičevića 26, 11211 Borča, Beograd
TEL: 011/ 3328-904 | 011/3321-533
e-mail: topiz@eunet.rs
web: www.topiz.co.rs